

СТАБИЛИЗАТОРЫ НАПРЯЖЕНИЯ

КРАТКИЙ КАТАЛОГ

Однофазные стабилизаторы напряжения



Компания ООО «Укртехнология» основана в 2002 году и представляет собой предприятие с полным циклом разработки, производства, сервисного обслуживания и технического сопровождения изготавливаемых устройств силового и высоковольтного электрооборудования.

На сегодняшний день продукция ООО «Укртехнология» представлена во всех регионах Украины.

Компания настойчиво и уверенно следует к своей главной стратегической цели – лидерству на электротехническом рынке Украины за счёт приоритетного развития электронного оборудования, применяя новейшие технические разработки и постоянно совершенствуя технологии производства.

Своим партнёрам компания предоставляет наиболее выгодные условия работы, единую ценовую политику, профессиональную техническую и маркетинговую поддержку.

В ассортимент выпускаемой продукции входят стабилизаторы напряжения, трансформаторы и автотрансформаторы, оборудование для наружной неоновой рекламы.

В Украине продукция ООО «Укртехнология» проходит обязательное тестирование в системе УкрСЕПРО и имеет все необходимые украинские сертификаты качества.

Данное издание представляет собой краткий технический каталог стабилизаторов напряжения поточно-производимых компанией ООО «Укртехнология» на начало 2009 года.

Стабилизаторы напряжения STANDARD



Модель STANDARD 12000, 15000



Модель STANDARD 20000

ОБЕСПЕЧИВАЮТ:

- автоматическое отключение от сети при повышении входного фазного напряжения свыше 265 В;
- неискаженную форму синусоидального выходного напряжения;
- работу во всем диапазоне нагрузок от холостого хода до максимальной нагрузки;
- стабилизацию выходного фазного напряжения на уровне 220 В $\pm 3\%$ при изменении входного фазного напряжения от 138 до 250 В (для модификации HV* — от 175 до 286 В, для модификации LV** — от 99 до 210 В), частотой 50 Гц;
- отображение входного и выходного напряжений;
- отображение кода ошибки в случае защитного отключения;
- защиту от короткого замыкания;
- защиту от превышения тока, с возможностью безопасной перегрузки на ограниченное время для пусковых токов электродвигателей;
- защиту от импульсных перегрузок по току в течение 10 мс с отключением на 1 минуту;
- режим «транзит»;
- защиту потребителей от перенапряжения в режиме «транзит» при повышении входного фазного напряжения свыше 260 В;
- выключение стабилизатора при перегреве силового трансформатора;
- отключение силовых ключей при перегреве в случае перегрузки;
- защиту от некорректного подключения стабилизатора.

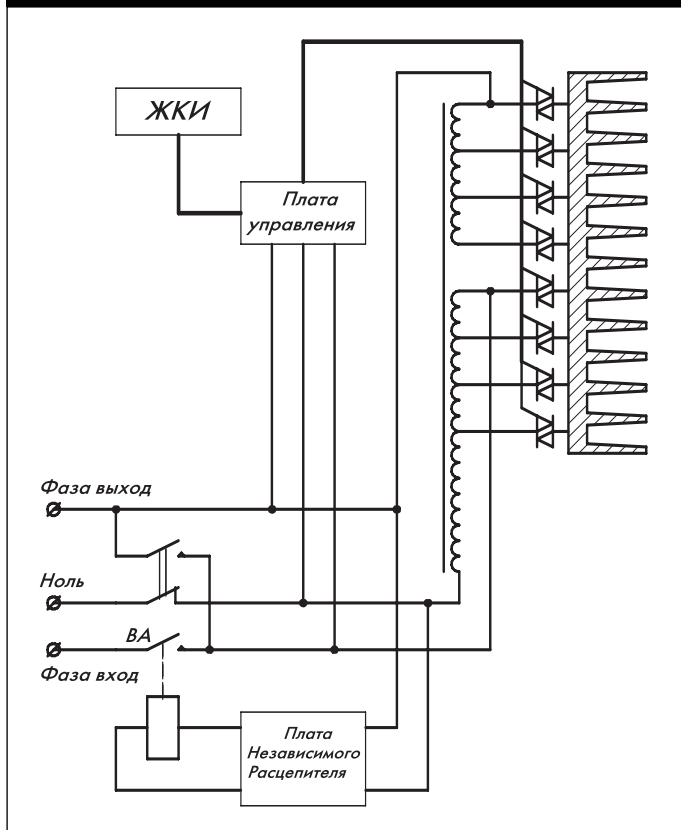
Общие технические характеристики стабилизаторов STANDARD

		STANDARD	STANDARD HV*	STANDARD LV**
Режим работы	—	Постоянный		
Количество ступеней регулирования	—	16		
Отклонение выходных напряжений	$\pm\%$	3		
Рабочий диапазон входных напряжений	В	138÷250	175÷286	99÷210
Рабочий диапазон выходных напряжений	В	213÷227	213÷227	213÷227
Предельный диапазон входных напряжений, защитное отключение, В	В	60÷265	60÷290	60÷227
Время реакции на изменение напряжения	мс	20		
Время реакции на аварийное изменение напряжения	мс	20		

* Модификация HV — защита от повышенного входного напряжения

** Модификация LV — защита от пониженного входного напряжения

Структурная схема стабилизаторов STANDARD



Модель STANDARD 20000

ТУ У 33.2-32002229-002:2007

Технические характеристики стабилизаторов напряжения серии STANDARD

Параметр \ Модель	STANDARD 3500	STANDARD 5000	STANDARD 7500	STANDARD 9000	STANDARD 12000	STANDARD 15000	STANDARD 20000
Габариты (ГxШxВ)	150x200x260	170x365x280	180x385x410		235x455x365		285x455x365
Масса, кг	10	18	19	20	27,5	28	43
Мощность, кВА	3,5	5	7,5	9	12	15	20
Пиковое кратковременное превышение тока (не более 0,3 с), А	36	45	68	72	128	136	144
Максимальный входной ток, А	16	27	37	44	58	72	96
Ток холостого хода не более, А	0,3	0,4	0,45	0,5	0,7	0,75	0,9
Температура срабатывания тепловой защиты, °С	105	105	105	105	105	105	105

Стабилизаторы напряжения OPTIMUM+



Модель OPTIMUM+ 7500, 9000



Модель OPTIMUM+ 12000, 15000

ОБЕСПЕЧИВАЮТ:

- автоматическое отключение от сети при повышении входного фазного напряжения свыше 262 В;
- неискаженную форму синусоидального выходного напряжения;
- работу во всем диапазоне нагрузок от холостого хода до максимальной нагрузки;
- стабилизацию выходного фазного напряжения на уровне 220 В $\pm 5\%$ при изменении входного фазного напряжения от 120 до 250 В (для модификации HV* — от 165 до 295 В, для модификации LV** — от 97 до 225 В), частотой 50 Гц;
- отображение входного и выходного напряжений;
- отображение кода ошибки в случае защитного отключения;
- защиту от короткого замыкания;
- защиту от превышения тока, с возможностью безопасной перегрузки на ограниченное время для пусковых токов электродвигателей;
- защиту от импульсных перегрузок по току в течение 10 мс с отключением на 1 минуту;
- режим «транзит»;
- защиту потребителей от перенапряжения в режиме «транзит» при повышении входного фазного напряжения свыше 260 В;
- выключение стабилизатора при перегреве силового трансформатора;
- отключение силовых ключей при перегреве в случае перегрузки;
- защиту от некорректного подключения стабилизатора.

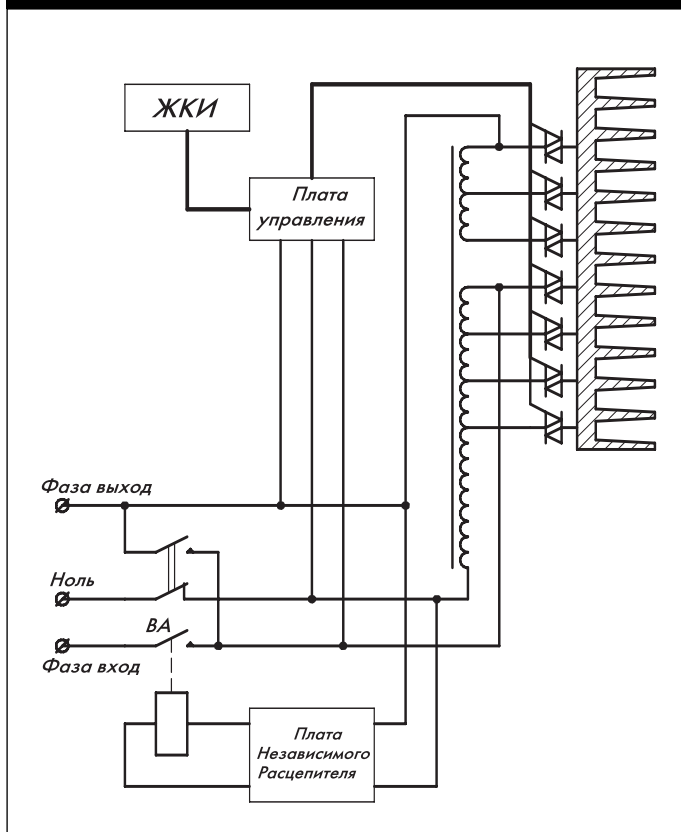
Общие технические характеристики стабилизаторов OPTIMUM+

		OPTIMUM+	OPTIMUM+ HV*	OPTIMUM+ LV**
Режим работы	—	Постоянный		
Количество ступеней регулирования	—	12		
Отклонение выходных напряжений	$\pm\%$	5		
Рабочий диапазон входных напряжений	В	120÷250	165÷295	97÷225
Рабочий диапазон выходных напряжений	В	209÷231	209÷231	209÷231
Предельный диапазон входных напряжений, защитное отключение, В	В	60÷262	60÷299	60÷227
Время реакции на изменение напряжения	мс	20		
Время реакции на аварийное изменение напряжения	мс	20		

* Модификация HV – защита от повышенного входного напряжения

** Модификация LV – защита от пониженного входного напряжения

Структурная схема стабилизаторов OPTIMUM+



Модель OPTIMUM+ 9000

ТУ У 33.2-32002229-002:2007

Технические характеристики стабилизаторов напряжения серии OPTIMUM+

Параметр \ Модель	OPTIMUM+ 3500	OPTIMUM+ 5000	OPTIMUM+ 7500	OPTIMUM+ 9000	OPTIMUM+ 12000	OPTIMUM+ 15000	OPTIMUM+ 20000
Габариты (ГxШxВ)	150x200x260	170x365x280	180x385x410		235x455x365		285x455x365
Масса, кг	10	18	19	20	27,5	28	43
Мощность, кВА	3,5	5	7,5	9	12	15	20
Пиковое кратковременное превышение тока (не более 0,3 с), А	36	45	68	72	128	136	144
Максимальный входной ток, А	16	27	37	44	58	72	96
Ток холостого хода, А	0,3	0,4	0,45	0,5	0,7	0,75	0,9
Температура срабатывания тепловой защиты, °С	105	105	105	105	105	105	105

Стабилизаторы напряжения NORMA



Модель NORMA 5000, 7500, 9000

ОБЕСПЕЧИВАЮТ:

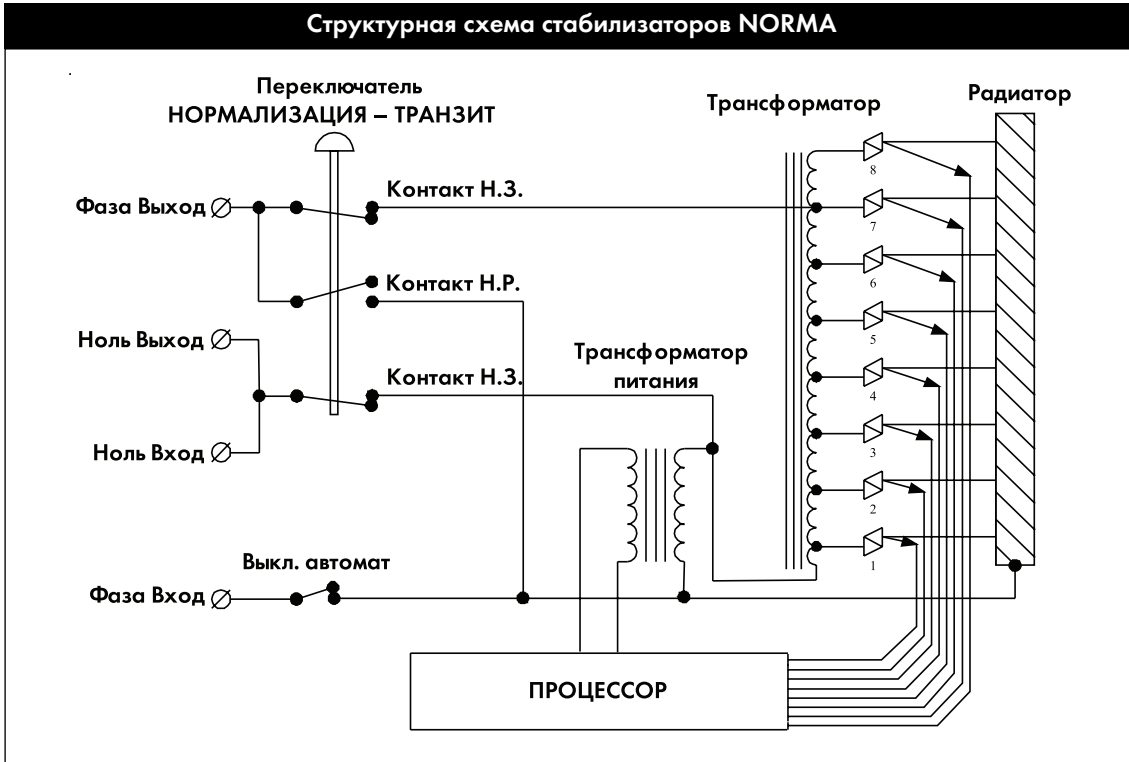
- автоматическое отключение от сети при повышении входного фазного напряжения свыше 260 В;
- неискаженную форму синусоидального выходного напряжения;
- работу во всем диапазоне нагрузок от холостого хода до максимальной нагрузки;
- стабилизацию выходного фазного напряжения на уровне 220 В $\pm 7\%$ при изменении входного фазного напряжения от 138 до 250 В (для модификации HV* — от 175 до 298 В), частотой 50 Гц;
- отображение диапазона входного напряжения;
- индикацию режима защитного отключения;
- защиту от короткого замыкания;
- защиту от превышения тока, с возможностью безопасной перегрузки на ограниченное время для пусковых токов электродвигателей;
- режим «транзит»;
- защиту потребителей от перенапряжения в режиме «транзит» при повышении входного фазного напряжения свыше 260 В;
- выключение стабилизатора при перегреве силового трансформатора;
- отключение силовых ключей при перегреве в случае перегрузки;
- защиту от некорректного подключения стабилизатора.

Общие технические характеристики стабилизаторов NORMA

		NORMA	NORMA HV*
Режим работы	—	Постоянный	
Количество ступеней регулирования	—	8	
Отклонение выходных напряжений	$\pm\%$	7	
Рабочий диапазон входных напряжений	В	138÷250	175÷298
Рабочий диапазон выходных напряжений	В	205÷235	205÷235
Предельный диапазон входных напряжений, защитное отключение, В	В	120÷260	120÷300
Время реакции на изменение напряжения	мс	10	
Время реакции на аварийное изменение напряжения	мс	20	

* Модификация HV — защита от повышенного входного напряжения

Структурная схема стабилизаторов NORMA



Модель NORMA 5000, 7500, 9000

ТУ У 33.2-32002229-002:2007

Технические характеристики стабилизаторов напряжения серии NORMA

Параметр \ Модель	NORMA 3500	NORMA 5000	NORMA 7500	NORMA 9000	NORMA 12000	NORMA 15000	NORMA 20000
Габариты (ГxШxВ)	150x200x260	170x365x280		210x455x360		265x500x460	
Масса, кг	10	17	18	19	27	28	43
Мощность, кВА	3,5	5	7,5	9	12	15	20
Максимальный входной ток, А	16	27	37	44	58	72	96
Ток холостого хода не более, А	0,3	0,4	0,45	0,5	0,7	0,75	0,9
Температура срабатывания тепловой защиты, °С	105	105	105	105	105	105	105

Сравнение характеристик стабилизаторов HCH 0222

STANDARD, OPTIMUM+ и NORMA

ТУ У 33.2-32002229-002:2007

Параметр \ Модель	STANDARD	OPTIMUM+	NORMA
Принцип работы	Симисторный / Электронный		
Непрерывный режим работы	✓	✓	✓
Число ступеней автоматического регулирования	16	12	8
Точность стабилизации выходного напряжения, %	3	5	7
Время реакции на изменения напряжения, мс	20	20	10
Время реакции на аварийное изменение напряжения, мс	20	20	20
Рабочий диапазон входных напряжений, В:			
● Стандартная модель	138÷250	120÷250	138÷250
● Модификация LV — защита от пониженного входного напряжения	99÷210	97÷225	—
● Модификация HV — защита от повышенного входного напряжения	175÷286	165÷295	175÷298
Рабочий диапазон выходных напряжений, В	213÷227	209÷231	205÷235
Защитное отключение, В:			
● Стандартная модель	60÷265	60÷262	120÷260
● Модификация LV — защита от пониженного входного напряжения	60÷227	60÷227	—
● Модификация HV — защита от повышенного входного напряжения	60÷290	60÷299	120÷300
Автоматическое отключение от сети при повышенном входном напряжении	✓	✓	✓
Мультиуровневая защита по току	✓	✓	
ЖК-дисплей индикации уровней входного и выходного напряжений	✓	✓	
Светодиодная линейка индикации уровня входного напряжения			✓
Автоматическая самодиагностика при включении электропитания	✓	✓	
Индикация аварийного режима	✓	✓	✓
Детализированная индикация защитного режима	✓	✓	